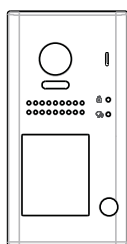


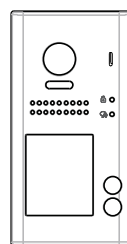
SISTEMA VIDEOCITOFONICO 2 FILI INTERCOMUNICANTE

TWO-DT607C

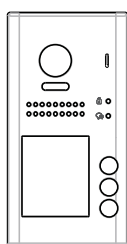
MANUALE UTENTE



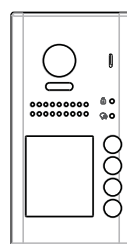
TWO-DT607C-S1



TWO-DT607C-S2



TWO-DT607C-S3



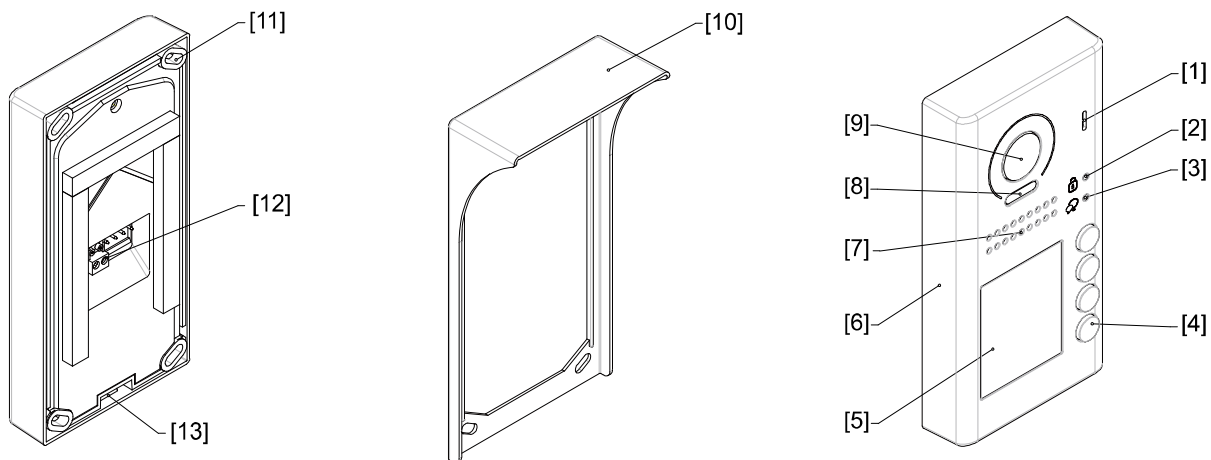
TWO-DT607C-S4

CONTENUTO

PARTI E FUNZIONI.....	1
Denominazioni delle parti	1
Montaggio.....	1
Rilevamento dei movimenti all'esterno	2
ISTRUZIONI PER LE IMPOSTAZIONI	3
Impostazione delle funzioni	3
Impostazione dell'indirizzo del citofono	4
Impostazione della modalità di chiamata del citofono	4
Impostazione della modalità di sblocco	6
Impostazione del tempo di sblocco	6
Impostazione della modalità di illuminazione della targhetta col nome	7
Impostazione della modalità di illuminazione del LED di visione notturna	7
Impostazione del segnale acustico di richiamata	8
CABLAGGIO.....	9
Connessione della serratura elettrica	9
Connessione di base uno-a-uno.....	10
Connessione di citofoni multipli	10
Connessione di monitor multipli.....	11
APPENDICE.....	13
Precauzioni.....	13
Specifiche	13
Cavi e requisiti	14

PARTI E FUNZIONI

Denominazioni delle parti



[1] Microfono

[2] Indicatore di SBLOCCO

[3] Indicatore di CHIAMATA

[4] Pulsante di chiamata

[5] Targhetta col nome

[6] Pannello frontale

[7] Altoparlante

[8] LED di visione notturna

[9] Lente della telecamera

[10] Copertura anti pioggia

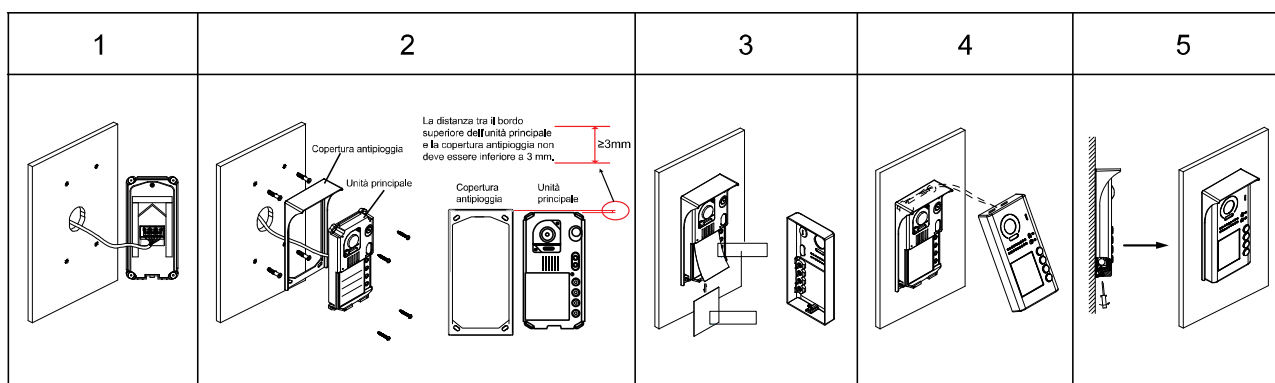
[11] Aggancio di montaggio

[12] Porta di connessione

[13] Foro a vite

Montaggio

L'altezza d'installazione consigliata è 145~160cm.



1. Connettere il cavo correttamente.

2. Praticare fori nel muro, adeguati alle dimensioni dei tasselli per le viti, poi attaccare al muro la copertura anti pioggia e l'unità principale; la distanza tra il bordo superiore dell'unità principale e la copertura anti pioggia non deve essere inferiore a 3 mm.

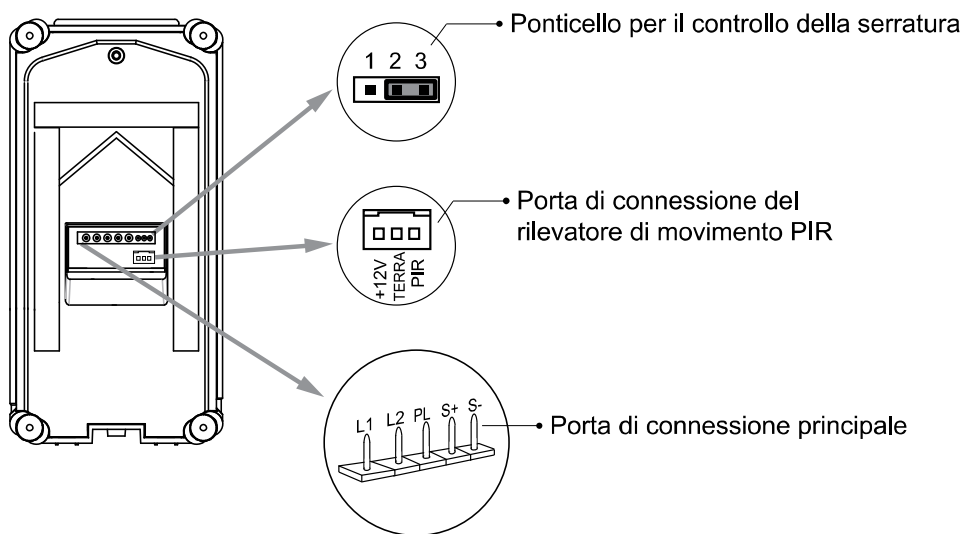
3. Installare la targhetta col nome.

4. Attaccare il pannello frontale all'unità principale.

5. Usare il cacciavite speciale e le viti per fissare il pannello.

PARTI E FUNZIONI

Descrizione del terminale



Ponticello per il controllo della serratura: per selezionare il tipo di serratura.

Porta di connessione del rilevatore di movimento: per connettere rilevatori di movimento esterni PIR.

Porta di connessione principale: per connettere la linea bus e le serrature elettroniche.

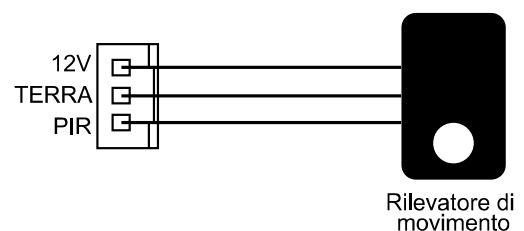
- **L1,L2:** connettere alla linea bus, senza polarità.
- **PL:** Corrente (+) in entrata nella serratura esterna, collegare al polo positivo
- **S+:** Corrente (+) in uscita dalla serratura
- **S-:** Corrente (-) in uscita dalla serratura, connettere alla corrente (-) in entrata nelle serrature (solo quando si usa il citofono per alimentare le serrature; se si usa un alimentatore esterno per le serrature, il connettore S- non viene collegato).

Rilevamento dei movimenti all'esterno

Il citofono è dotato di un terminale per la connessione di un rilevatore esterno di movimento.

Se il rilevatore esterno di movimento è connesso al sistema, le seguenti funzioni saranno attive:

Se rileva qualcuno che passa, il citofono può attivare l'operazione di sblocco serratura o di accensione luce.



*Si prega di contattare il fornitore per maggiori dettagli riguardo alla connessione del rilevatore.

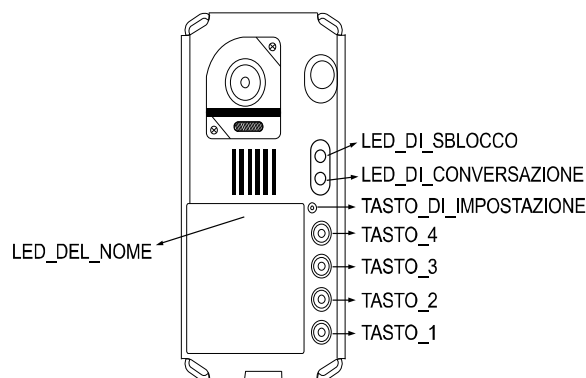
ISTRUZIONI PER LE IMPOSTAZIONI

Impostazione delle funzioni

Questa sezione spiega le impostazioni di ciascuna funzione, si prega di fare riferimento alla tabella seguente:

Per effettuare le impostazioni della funzione desiderata, bisogna rimuovere il pannello frontale in metallo. Si prega di fare riferimento allo schema raffigurato.

Ogni operazione è indicata dall'accensione dell'indicatore a **LED** sull'unità e dal suono del segnalatore acustico.



REGOLARE IL VOLUME CON FRONTALE SENZA COPERTURA

Accendere il DT607, premere due volte il tasto **IMPOSTAZIONE**, il **LED_CONVERSAZIONE** si accenderà con "BP+,BP", ciò significa che entra correttamente nell'impostazione del volume dell'altoparlante.

Premere **Tasto_4** per la prima volta, imposterà il volume 0 con "BP+" (volume molto basso).

Premere **Tasto_4** la seconda volta, imposterà il volume 2 con "BP,BP".

Premere **Tasto_4** per la terza volta, imposterà il volume 4 con "BP,BP,BP". (impostazione predefinita)

Premere **Tasto_4** per la quarta volta, imposterà il volume 6 con "BP,BP,BP".

Premere **Tasto_4** quinta volta, imposterà il volume 8 con "BP,BP,BP".

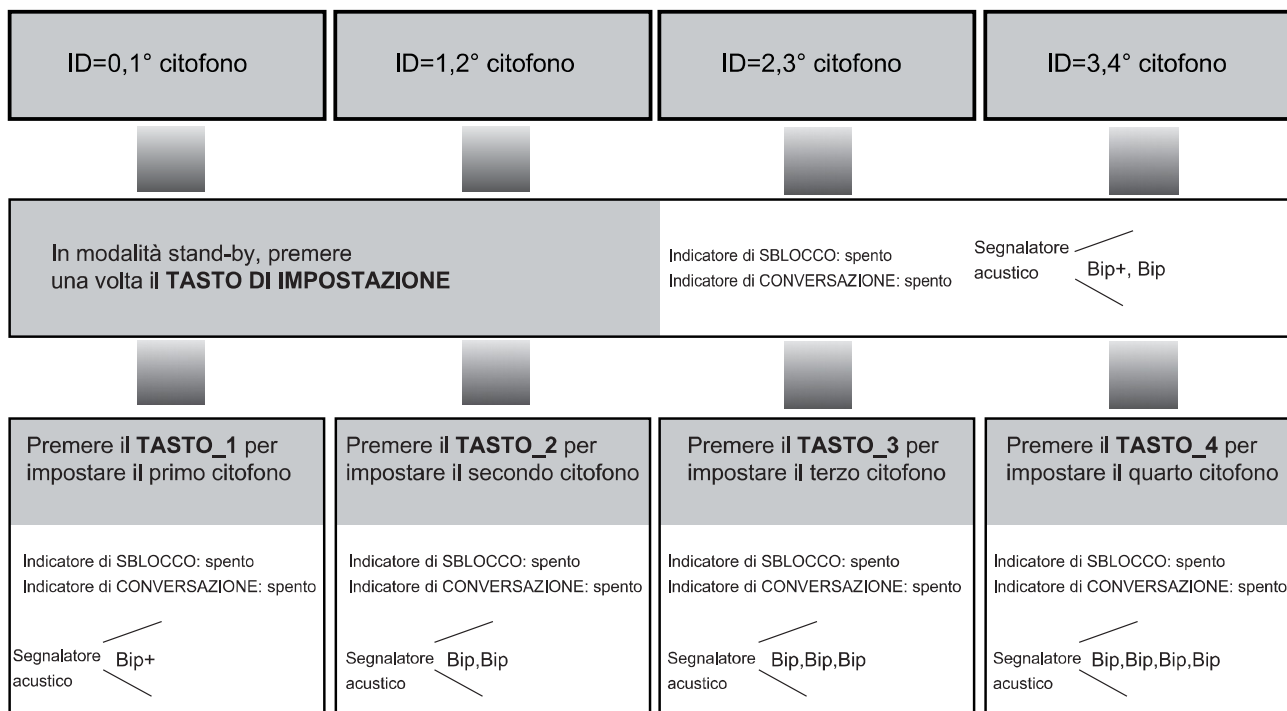
Per uscire dalla programmazione e memorizzare attendere 10 secondi o premere il tasto **IMPOSTAZIONE**.

Ordine	Voci di impostazione	Ambito di variazione delle impostazioni	Valore predefinito
1	Impostazione dell'indirizzo del citofono	0~3	0
2	Impostazione della modalità di chiamata del citofono	Modalità di chiamata standard/gruppo	Modalità di chiamata standard
3	Impostare la modalità di sblocco	0:aperto/1:chiuso	0:aperto
4	Impostare il tempo di sblocco	Da 01 a 99 secondi	1 secondo
5	Impostazione della modalità di illuminazione della targhetta col nome	On/Off/Auto	On (attivato)
6	Impostazione della modalità di illuminazione del LED di visione notturna	On/Off/Auto	Auto (automatico)
7	Impostazione del segnale acustico di richiamata	Suonare una volta Suonare in modo continuo Nessun segnale acustico di richiamata	Suonare una volta

ISTRUZIONI PER LE IMPOSTAZIONI

Impostazione dell'indirizzo del citofono

Possono essere configurati 4 indirizzi in totale. Può essere modificato sia prima che dopo l'installazione. 0 è predefinito, per cambiare l'impostazione si prega di seguire questi passi:



- Se non si è usciti dalla modalità impostazione, si può cambiare l'indirizzo del citofono premendo liberamente i TASTI 1~4.
- L'indicatore **LED DEL NOME** lampeggerà sempre finché non si sarà usciti dalla modalità impostazione.
- Se non vi è alcuna operazione per 10 secondi, si uscirà automaticamente dalla modalità impostazione.
- In questo passo premere il **TASTO DI IMPOSTAZIONE** quattro volte per uscire manualmente dalla modalità impostazione.

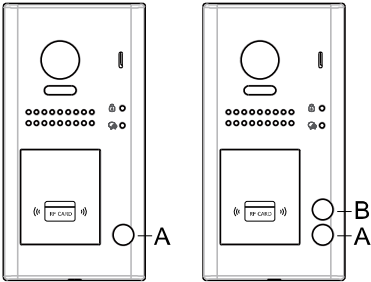
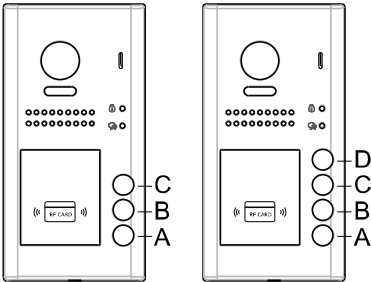
Impostazione della modalità di chiamata del citofono

Ci sono due modalità di chiamata per il citofono, modalità **Standard calling** (chiamata standard) e **Group calling** (chiamata di gruppo).

Si prega di tenere presente che il citofono, come impostazione predefinita, funziona in modalità "chiamata standard".

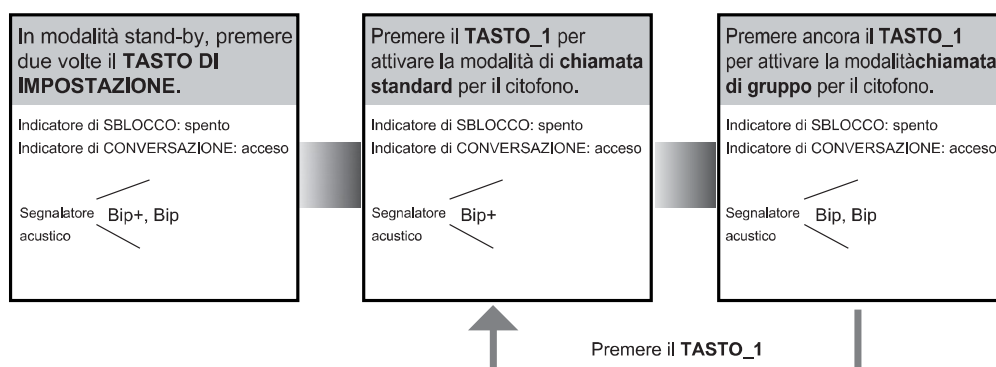
ISTRUZIONI PER LE IMPOSTAZIONI

Ad ogni pulsante di chiamata risponderanno diversi indirizzi quando impostato su diverse modalità di chiamata. Per maggiori informazioni, fare riferimento a quanto segue.

	<p>1. Modalità di chiamata standard (gamma di indirizzi 01-04, predefinita)</p> <p>Pulsante di chiamata A: chiama il monitor con indirizzo 01, per impostazione predefinita.</p> <p>Pulsante di chiamata B: chiama il monitor con indirizzo 02, per impostazione predefinita.</p> <p>Pulsante di chiamata C: chiama il monitor con indirizzo 03, per impostazione predefinita.</p> <p>Pulsante di chiamata D: chiama il monitor con indirizzo 04, per impostazione predefinita.</p>
	<p>2. Modalità di chiamata di gruppo</p> <p>Pulsante di chiamata A: Chiama tutti i monitor del gruppo di indirizzi da 00 a 15 (uno dei monitor deve essere impostato su 00)</p> <p>Pulsanti di chiamata B, C, D: Chiama tutti i monitor nel gruppo di indirizzi da 16 a 31. (uno dei monitor deve essere impostato su 16)</p>

* Per maggiori dettagli sull'impostazione dei codici per il monitor, si prega di fare riferimento al relativo manuale utente.

Per cambiare l'impostazione si prega di seguire questi passi:



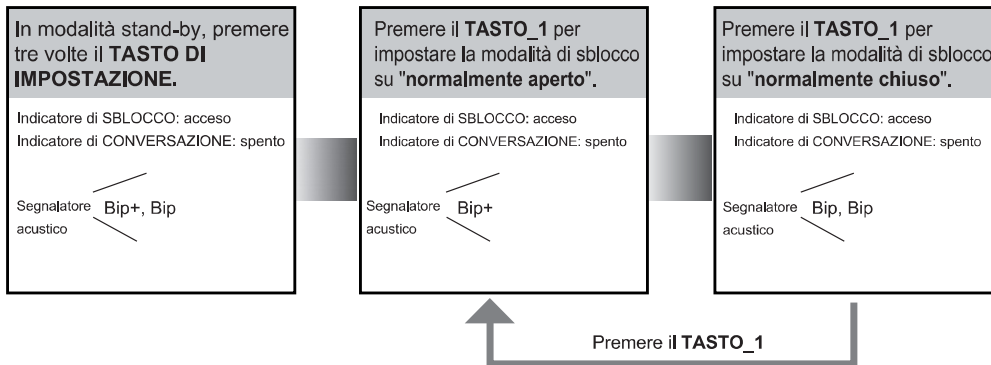
- Se non si è usciti dalla modalità impostazione, si può cambiare la modalità di chiamata premendo circolarmente il TASTO 1.
- L'indicatore **LED DEL NOME** lampeggerà in modo continuo finché non si sarà usciti dalla modalità impostazione.
- Se non vi è alcuna operazione per 10 secondi, si uscirà automaticamente dalla modalità impostazione.
- In questo passo premere il **TASTO DI IMPOSTAZIONE** tre volte per uscire manualmente dalla modalità impostazione.

ISTRUZIONI PER LE IMPOSTAZIONI

Impostazione della modalità di sblocco

Ci sono 2 modalità di sblocco: **normalmente aperto** e **normalmente chiuso**.

“normalmente aperto” è l'impostazione predefinita, per cambiarla si prega di seguire questi passi:

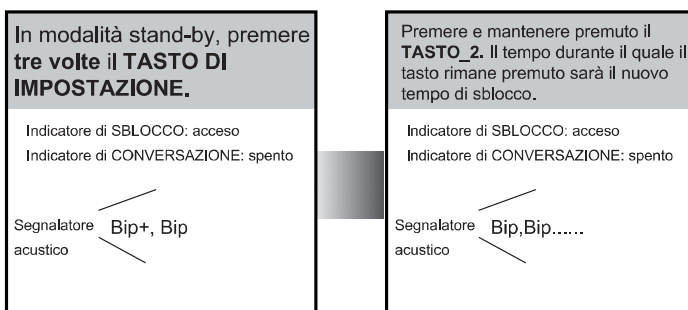


- Se non si è usciti dalla modalità impostazione, si può cambiare la modalità di sblocco premendo circolarmente il TASTO 1.
- L'indicatore **LED DEL NOME** lampeggerà in modo continuo finché non si sarà usciti dalla modalità impostazione.
- Se non vi è alcuna operazione per 10 secondi, si uscirà automaticamente dalla modalità impostazione.
- In questo passo premere il **TASTO DI IMPOSTAZIONE** due volte per uscire manualmente dalla modalità impostazione.

Impostazione del tempo di sblocco

Per impostazione predefinita, il tempo di sblocco è 1 secondo, ma può essere cambiato; il tempo impostato deve essere compreso tra 1 e 99 sec.

Seguire questi passi:



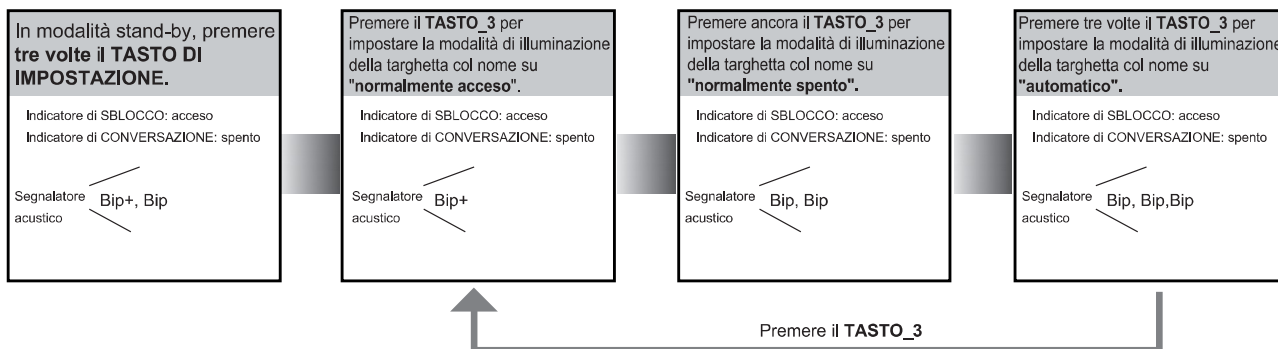
- Quando si inserisce l'impostazione di tempo ritardato, il segnalatore acustico suona una volta al secondo.
- L'indicatore **LED DEL NOME** lampeggerà in modo continuo finché non si sarà usciti dalla modalità impostazione.
- Se non vi è alcuna operazione per 10 secondi, si uscirà automaticamente dalla modalità impostazione.
- In questo passo premere il **TASTO DI IMPOSTAZIONE** due volte per uscire manualmente dalla modalità impostazione.

ISTRUZIONI PER LE IMPOSTAZIONI

Impostazione della modalità di illuminazione della targhetta col nome

Ci sono 3 modalità di illuminazione dell'indicatore della targhetta col nome: **normalmente acceso (Normally on)**, **normalmente spento (Normally off)** e **automatico (Auto)**.

“Normalmente acceso” è l'impostazione predefinita, per cambiarla si prega di seguire questi passi:

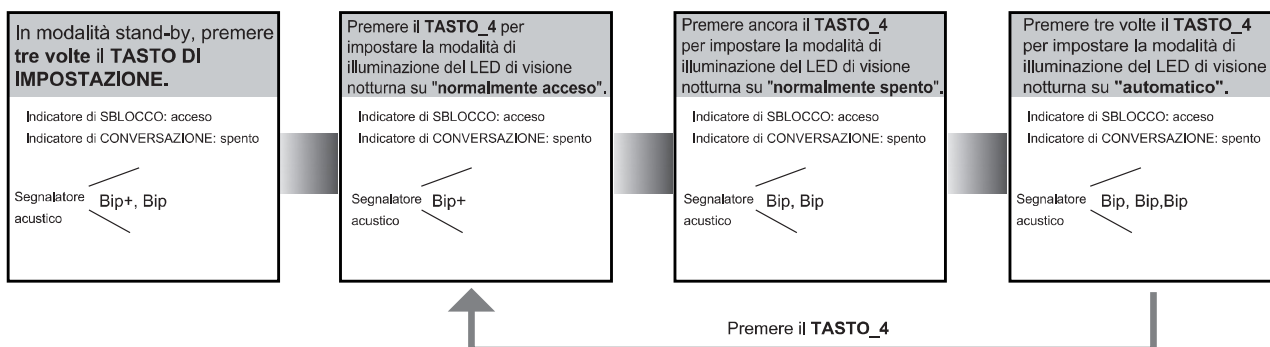


- Se non si è usciti dalla modalità impostazione, si può cambiare la modalità di illuminazione della targhetta col nome premendo circolarmente il TASTO 3.
- L'indicatore **LED DEL NOME** lampeggerà in modo continuo finché non si sarà usciti dalla modalità impostazione.
- Se non vi è alcuna operazione per 10 secondi, si uscirà automaticamente dalla modalità impostazione.
- In questo passo premere il **TASTO DI IMPOSTAZIONE** due volte per uscire manualmente dalla modalità impostazione.

Impostazione della modalità di illuminazione del LED di visione notturna

Ci sono 3 modalità di funzionamento dell'indicatore del LED di visione notturna: **normalmente acceso (Normally on)**, **normalmente spento (Normally off)** e **automatico (Auto)**.

“Auto” è l'impostazione predefinita, per cambiarla si prega di seguire questi passi:



- Se non si è usciti dalla modalità impostazione, si può cambiare la modalità di illuminazione del LED di visione notturna premendo circolarmente il TASTO 4.
- L'indicatore **LED DEL NOME** lampeggerà in modo continuo finché non si sarà usciti dalla modalità impostazione.
- Se non vi è alcuna operazione per 10 secondi, si uscirà automaticamente dalla modalità impostazione.
- In questo passo premere il **TASTO DI IMPOSTAZIONE** due volte per uscire manualmente dalla modalità impostazione.

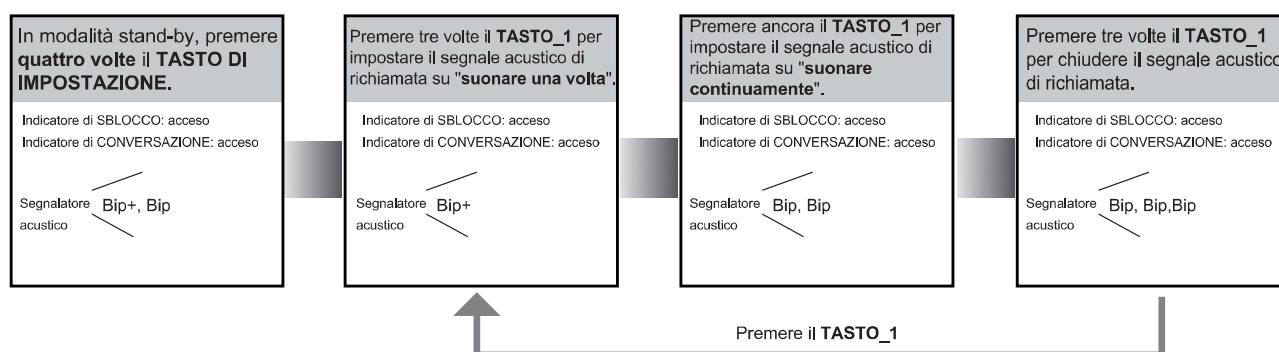
ISTRUZIONI PER LE IMPOSTAZIONI

Impostazione del segnale acustico di richiamata

Se la richiamata è consentita, premere il pulsante di chiamata per chiamare il monitor: si potrà sentire un segnale acustico di richiamata proveniente dal citofono.

Ci sono 3 segnali acustici di richiamata: **suonare una volta (ringing one time)**, **suonare continuamente (ringing continuously)** e **nessun segnale acustico di richiamata (No ring-back tone)**.

“Suonare una volta” è l'impostazione predefinita, per cambiarla si prega di seguire questi passi:



- Se non si è usciti dalla modalità impostazione, si può cambiare il segnale acustico di richiamata premendo circolarmente il TASTO 1.
- L'indicatore **LED DEL NOME** lampeggerà in modo continuo finché non si sarà usciti dalla modalità impostazione.
- Se non vi è alcuna operazione per 10 secondi, si uscirà automaticamente dalla modalità impostazione.
- In questo passo premere il **TASTO DI IMPOSTAZIONE** una volta per uscire manualmente dalla modalità impostazione.

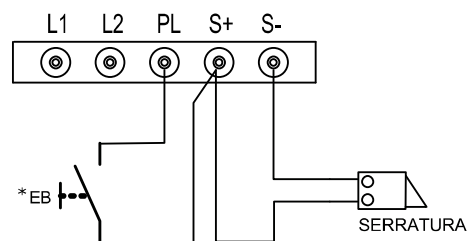
Connessione della serratura elettrica

Serratura della porta controllata con alimentazione di corrente interna

1. Dev'essere usata una serratura elettronica del tipo "accendere per sbloccare".
2. La serratura della porta è limitata a 12 V e la corrente di mantenimento deve essere inferiore a 250 mA.
3. Il ponticello deve essere collocato nella posizione 2 e 3 prima della connessione.
4. Il controllo della serratura della porta non è temporizzato dal pulsante di uscita (Exit Button - EB).
5. La **modalità di sblocco** deve essere impostata su 0 (predefinito).



Posizione del ponticello su 2 e 3

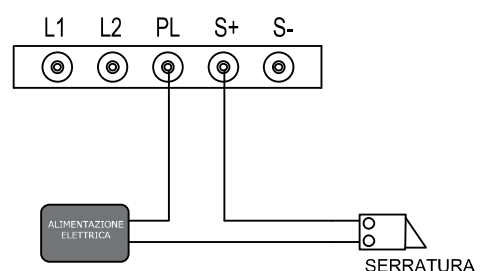


Serratura della porta controllata con contatto secco

1. L'alimentazione elettrica esterna dev'essere usata conformemente alla serratura.
2. Il contatto interno del relè è limitato a 230 V ac o 24 V dc 1 A.
3. Il ponticello deve essere tolto prima di effettuare la connessione.
4. Stabilire la **modalità di sblocco** conformemente ai diversi tipi di serratura.
 - Tipo "accendere per sbloccare": modalità di sblocco = 0 (predefinita)
 - Tipo "spegnere per sbloccare": modalità di sblocco = 1

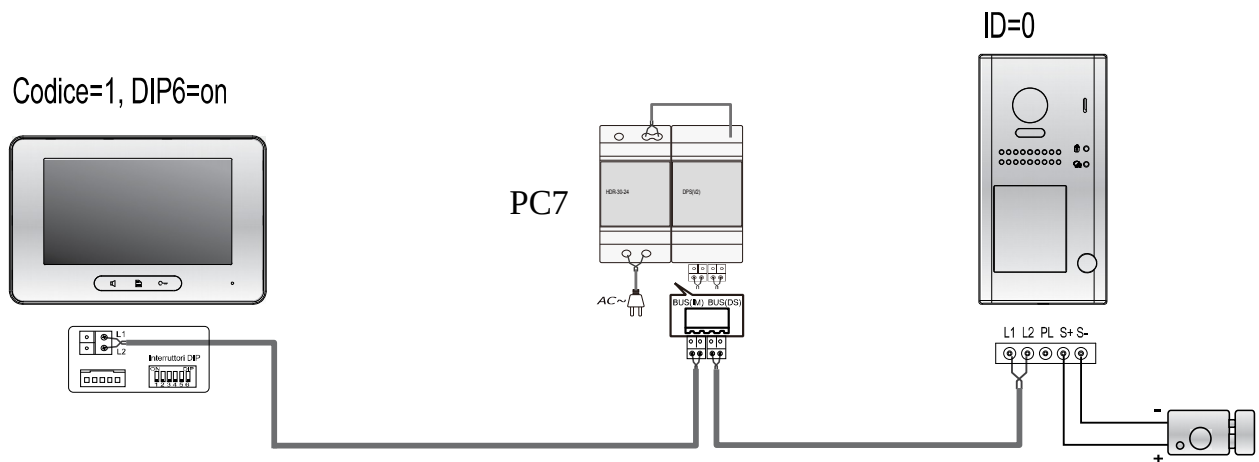


Togliere il ponticello



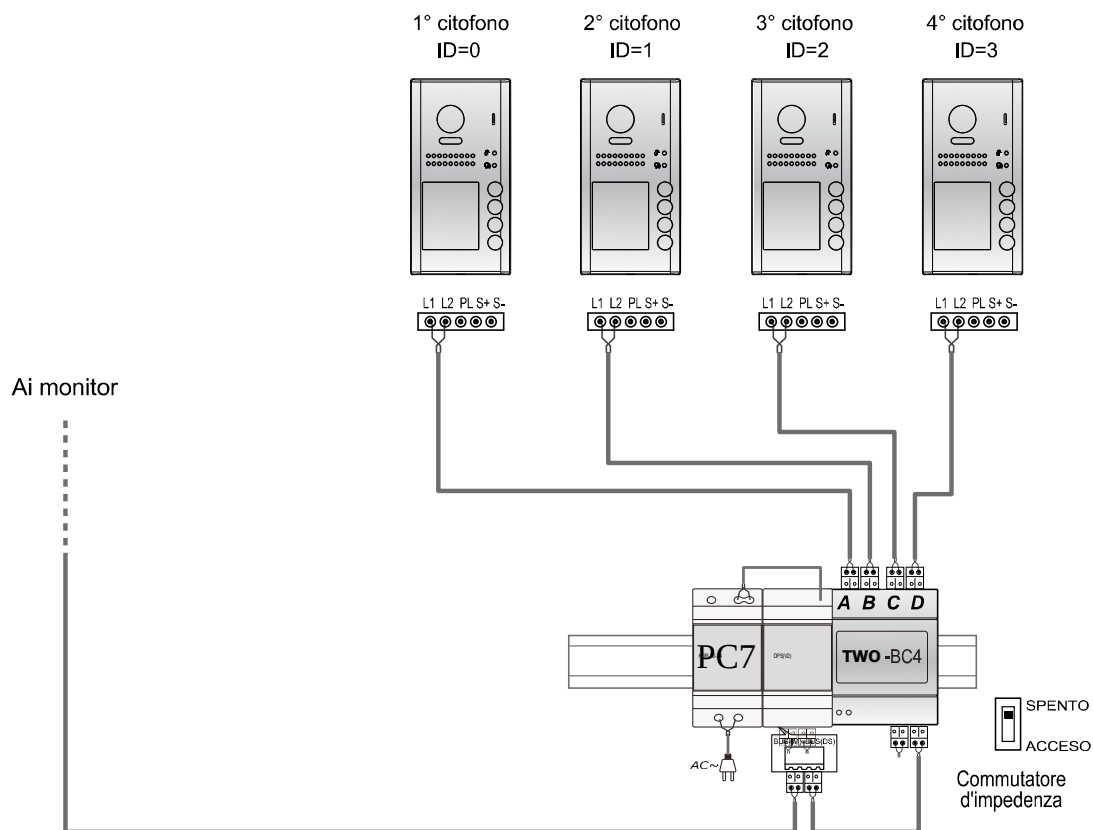
* Un attuatore relè DT-RLC è necessario per la connessione della seconda serratura.

Connessione di base uno-a-uno



- Il citofono funziona in modalità **standard** in questo caso. Per i dettagli, fare riferimento alla pag. 8.
- Il citofono è compatibile anche con altri monitor forniti dalla nostra azienda.

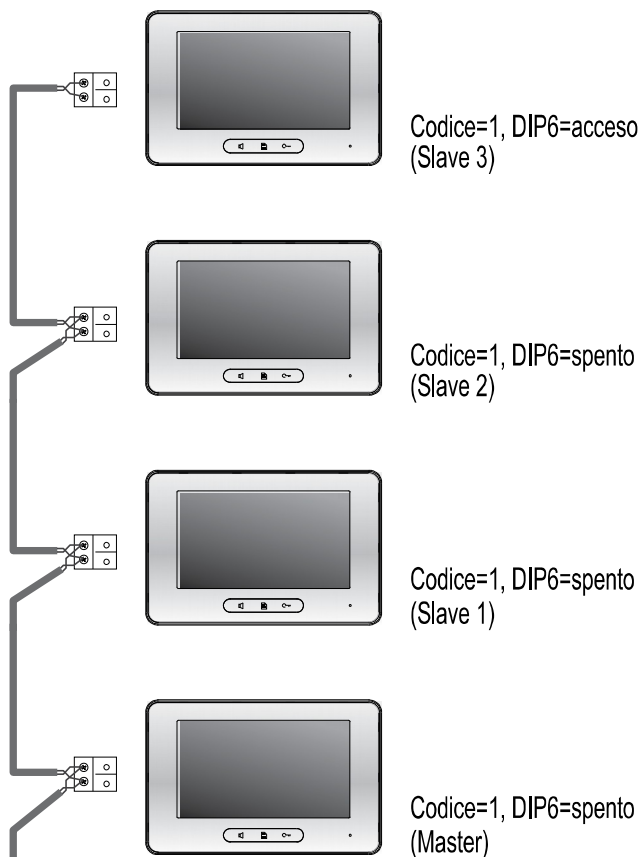
Connessione di citofoni multipli



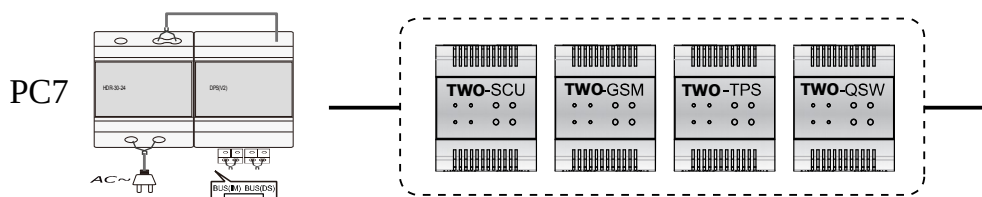
- Massimo 4 citofoni possono essere collegati al sistema.
- Assicurarsi di impostare l'indirizzo giusto per ogni citofono; fare riferimento alla pagina 7 per ulteriori dettagli riguardo all'impostazione degli indirizzi dei citofoni.

Connessione di monitor multipli

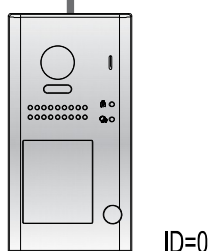
Cablaggio di base IN-OUT in modalità standard



- Il citofono è compatibile anche con altri monitor forniti dalla nostra azienda.
- Si prega di impostare il citofono nella modalità "chiamata di gruppo" se ci sono più di 4 monitor nell'abitazione (vedere pagina 8)
- Il distributore non è necessario nel sistema ad audio completo, ed è consigliata la modalità IN-OUT.
- Per l'ultimo monitor connesso al sistema, DIP6 deve essere impostato su **ON**.

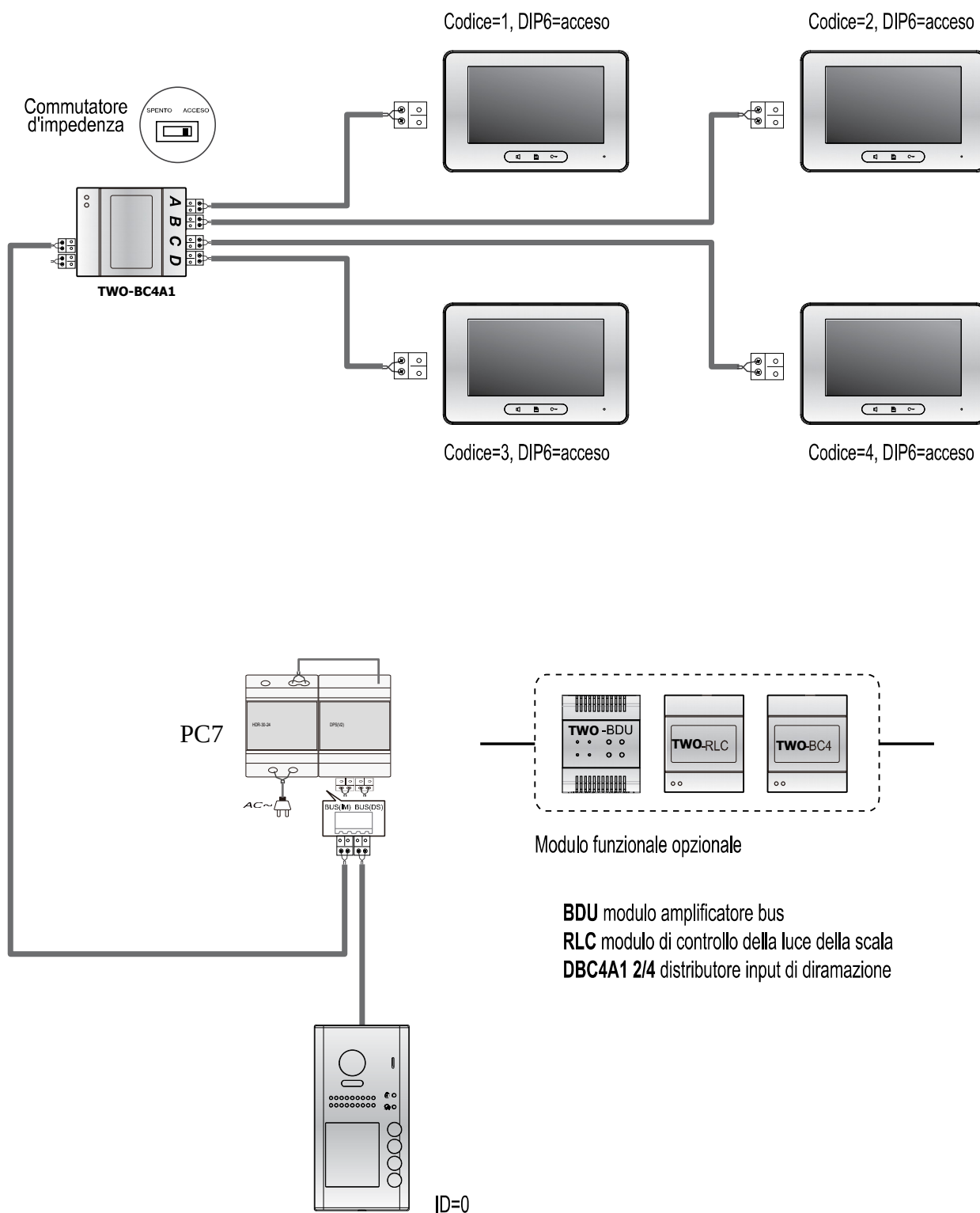


- Modulo telecamera **SCU** (max. 4)
- Modulo **GSM** (trasferimento a telefono cellulare)
- Modulo **TPS** (trasferimento alla centralina telefonica)
- Modulo **QSW** di suddivisione dell'immagine in quattro parti



CABLAGGIO

Cablaggio con topologia a stella, con DBC4A1 in modalità standard



- Il citofono è compatibile anche con altri monitor forniti dalla nostra azienda.
- A ciascun monitor possono essere aggiunti 3 monitor subordinati (è meglio usare un distributore aggiuntivo per tale estensione)

APPENDICE

Precauzioni

- Si prega di pulire l'unità con un panno di cotone morbido, non usare impregnante organico o detergenti chimici. Se necessario, si prega di usare un poco d'acqua pura o sapone diluito in acqua per pulire dalla polvere.
- L'unità è resistente all'acqua. Tuttavia, non spruzzare acqua ad alta pressione direttamente sulla tastiera di controllo accesso. L'umidità eccessiva può causare problemi all'unità.
- Bisogna usare l'adattatore giusto, fornito dal produttore o approvato dal produttore.
- Attenzione all'alto voltaggio all'interno del prodotto; per l'assistenza si prega di rivolgersi esclusivamente a professionisti qualificati.

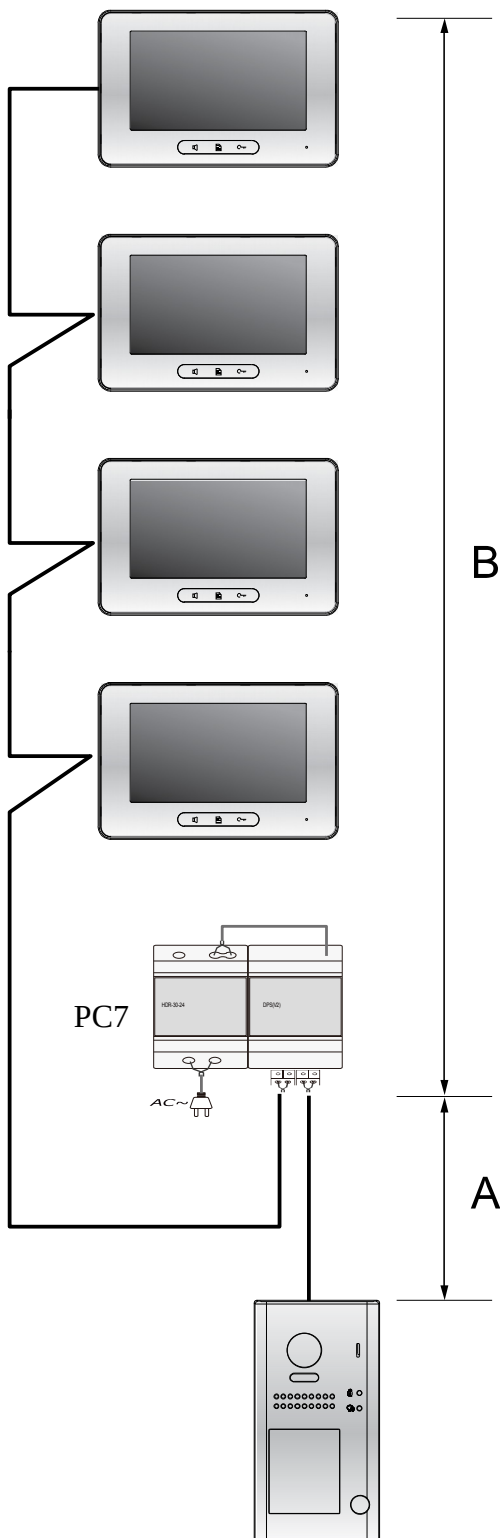
SPECIFICHE

Alimentazione elettrica:	DC 24 V
Consumo di corrente elettrica:	In stand-by 0,8W; in funzione 3W
Lente della telecamera:	CMOS a colori, 800 TVL Telecamera a 1/4", grandangolo 105°
Alimentazione elettrica della serratura:	12 V dc, 280 mA (alimentazione interna);
Numero di circuiti a relè:	2 (la seconda serratura necessita di un dispositivo esterno di supporto)
Montaggio:	Montaggio sulla superficie del muro
Temperatura di funzionamento:	- 20° C ~ +55° C
Protezione:	IP54
Materiale:	Pannello in lega di zinco
Cablaggio:	2 fili, senza polarità
Dimensioni:	176 (alt.) X 90 (largh.) X 27 (prof.) mm

Cavi e requisiti

La massima distanza del cablaggio è limitata nel sistema 2 fili. L'uso di cavi diversi può anche influire sulla distanza massima che il sistema può raggiungere.

Cablaggio di base in modalità Entra-Escì

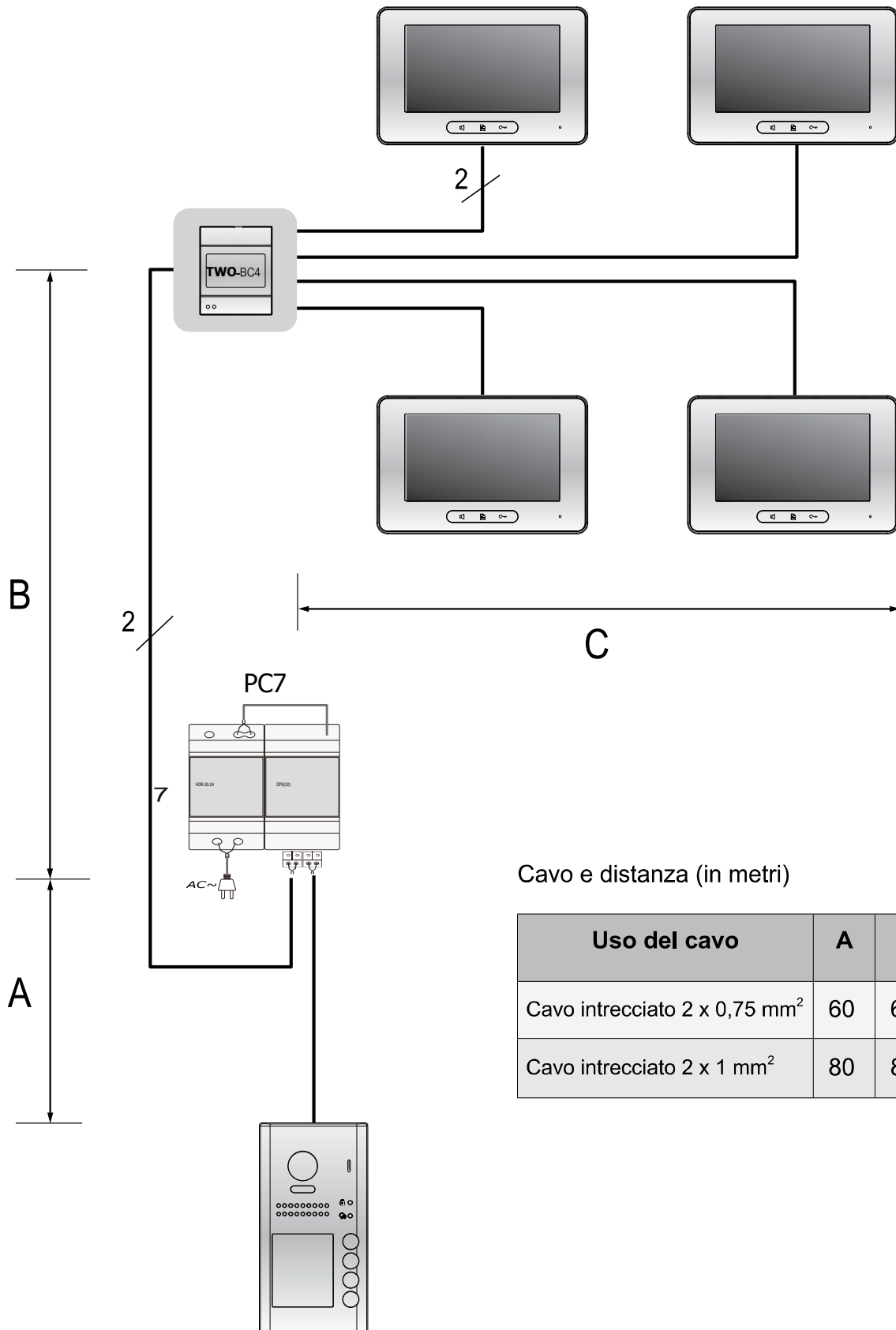


Cavo e distanza (in metri)

Uso del cavo	A	B	B
		≤2 IM	≤16 IM
Cavo intrecciato 2 x 0,75 mm ²	60	100	40
Cavo intrecciato 2 x 1 mm ²	80	120	60

APPENDICE

Cablaggio in modalità topologia a stella con TWO-BC4



Cavo e distanza (in metri)

Uso del cavo	A	B	C
Cavo intrecciato 2 x 0,75 mm ²	60	60	30
Cavo intrecciato 2 x 1 mm ²	80	80	40

NOTE

Mantenere il prodotto lontano da forti campi elettromagnetici.

Essi possono generare distorsioni nell'immagine e nell'audio ed in alcuni casi bloccare il sistema. Le apparecchiature non devono essere esposte direttamente all'acqua senza opportuna protezione.

Disconnettere l'alimentazione prima di ogni operazione di pulizia o manutenzione.

Installare seguendo scrupolosamente le istruzioni nel manuale.

L'installazione deve essere effettuata da personale qualificato.

In caso di guasto non utilizzare il sistema prima di averlo riparato.

Assicurarsi di aver collegato i fili coerentemente con le istruzioni nel manuale.

Non alimentare il sistema con voltaggi diversi da quello in uso nel paese di vendita.

Leggere attentamente le avvertenze contenute nel presente documento, che forniscono importanti indicazioni riguardanti la sicurezza di installazione, d'uso e di manutenzione.

Dopo aver tolto l'imballaggio assicurarsi dell'integrità dell'apparecchio.

Gli elementi dell'imballaggio (sacchetti di plastica, polistirolo espanso, ecc.) non devono essere lasciati alla portata dei bambini perchè potenziali fonti di pericolo.

L'impianto deve essere conforme alle norme vigenti (CEI).

È necessario installare a monte dell'impianto citofonico o videocitofonico un appropriato interruttore di tipo bipolare con separazione tra i contatti di almeno 3mm.

Prima di collegare l'apparecchio accertarsi che i dati di targa dell'apparecchio siano rispondenti a quelli della tensione di rete.

Prima di effettuare qualsiasi operazione di pulizia o di manutenzione, disinserire la tensione di rete, spegnendo l'interruttore dell'impianto citofonico o videocitofonico.

In caso di guasto e/o di cattivo funzionamento dell'apparecchio, togliere la tensione di rete tramite l'interruttore bipolare dell'impianto citofonico o videocitofonico e non manomettere l'apparecchio.

Per l'eventuale riparazione rivolgersi esclusivamente ad un centro di assistenza tecnica autorizzato dal costruttore.

Il mancato rispetto di quanto sopra può compromettere la sicurezza dell'apparecchio.

Non ostruire le aperture o fessure di ventilazione o di smaltimento calore e non esporre l'apparecchio a stillicidio o spruzzi d'acqua.

L'installatore deve assicurarsi che le informazioni per l'utente siano presenti sugli apparecchi derivati.

L'apparecchio dovrà essere destinato solo all'uso per il quale è stato espressamente concepito, e cioè per sistemi di citofonia.

Ogni altro uso è da considerarsi improprio e quindi pericoloso.

Il costruttore non può essere considerato responsabile per eventuali danni derivanti da usi impropri, erronei ed irragionevoli.

TERMINI CONTRATTUALI

GARANZIA

- La garanzia è valida 24 mesi dalla data di rilascio dello scontrino fiscale e comprende la riparazione con sostituzione gratuita delle parti che presentano difetti o vizi di materiale
- La denuncia di vizio del prodotto deve essere comunicata in forma scritta entro 2 mesi dal rilevamento della presenza del vizio
- Per effettuare una procedura di rientro in garanzia, è necessario mettersi in contatto con IperTronic srl tramite email: info@ipertronic.it ed ottenere un numero di rientro.
- La procedura prevede la consegna da parte dell'utente della merce ad un Centro di Assistenza Autorizzato indicato da IperTronic srl solamente dopo aver ottenuto un numero di rientro.
- Assieme alla merce va consegnata copia della documentazione relativa all'acquisto.
- Nel pacco va indicato chiaramente il numero di rientro precedentemente ricevuto e una descrizione del problema riscontrato.
- La merce verrà riconsegnata all'utente con spese a carico di IperTronic srl solo nel caso che il danno sia coperto da garanzia.

La garanzia non copre :

- Apparecchi non funzionanti a causa di una non corretta riparazione effettuata da soggetti non qualificati.
- Le parti che presentano normale usura.
- Cattivo o diverso uso non conforme a quello indicato nei manuali e negli schemi di installazione.
- Tutti i danni causati da calamità naturali, manomissioni, alimentazione non corretta.
- I vizi di funzionamento derivanti da una non corretta installazione non effettuata conformemente alla documentazione fornita da IperTronic srl.
- I danni causati dal trasporto da parte di soggetti terzi non sotto la responsabilità di IperTronic srl.

SMALTIMENTO

- L'apparecchiatura non potrà essere smaltita come rifiuto urbano, ma avviata a raccolta separata.
- Il rifiuto potrà essere conferito al distributore per l'acquisto di un'apparecchiatura equivalente, ai Centri di Raccolta comunali o a piattaforme autorizzate.
- L'apparecchiatura contiene sostanze che, se rilasciate nell'ambiente a causa di un uso improprio del prodotto o per scorretto smaltimento, potrebbero rivelarsi nocive e/o pericolose per l'ambiente stesso e la salute umana
- Il simbolo del bidone barrato indica che l'apparecchiatura non può essere buttata nella spazzatura, ma avviata a raccolta differenziata



AVVERTENZE

- Non aprire o manomettere l'apparecchio, all'interno è presente alta tensione.
- Evitare urti o colpi all'apparecchio che potrebbero provocare danni.
- In caso di guasto, modifica o intervento sugli apparecchi dell'impianto, avvalersi di personale specializzato.